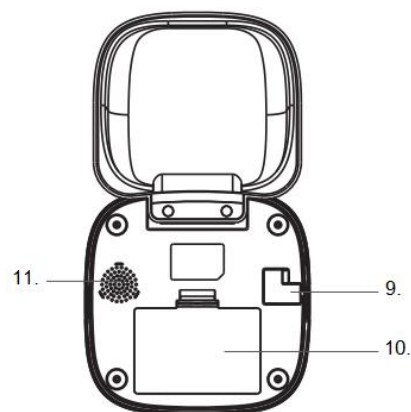
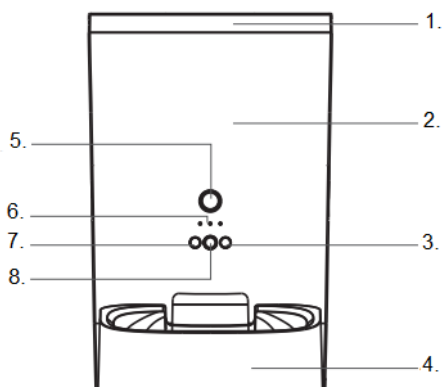


CZ Uživatelský manuál iGET HOME Feeder 6L

Automatické krmítko pro mazlíčky

1. Víko
2. Zásobník krmiva
3. Mikrofon
4. Miska
5. Kamera (krmítko 6L kameru nemá)
6. LED indikátor
7. Tlačítko pro změnu módu / Reset
8. Tlačítko pro manuální krmení / Zámek
9. Napájecí zdířka
10. Prostor pro baterie
11. Reproduktor



Funkce tlačítek a indikace

Tlačítko pro změnu módu / Reset: Pro přepnutí do připojovacího režimu podržte toto tlačítko po dobu alespoň sedmi sekund, dokud se nezvuk třikrát „drop“, kontrolka se nerozsvítí (červeně, nebo modře) na šest sekund a nezačne pomalu blikat – nyní je možné zařízení připojit k wifi a spárovat s Vaším telefonem. Pro návrat do továrního nastavení postup opakujte.

Mikrofon: Pro nahrání zprávy pro Vašeho mazlíčka při výdeji krmiva stiskněte dlouze toto tlačítko. Zprávu je možné nahrát poté, co se ozve zvuk popsatelný jako „drop“. Zpráva může být až 10 sek. Dlouhá. Tlačítko během nahrávání podržte, jeho uvolnění a přehrání dvou „drop“ ukončí nahrávání zprávy.

Tlačítko pro manuální krmení / Zámek: Krátkým stisknutím vydáte jednu porci krmení. Dlouhým stisknutím, opět po dobu alespoň 10ti sek. pak tuto funkci krmítka zamknete a zabráníte svému mazlíčkovi, aby si krmivo vydával sám. Zamknutí je potvrzeno dvojitým červeným bliknutím LED indikátoru. Stejným dlouhým stisknutím pak krmítko zase odemknete.

LED indikátor červeně bliká: Krmítko je buď zamykáno, odemykáno, nebo dochází ke změně módu. Obvykle je však zhasnuté.

LED indikátor modře svítí: Krmítko funguje jak má.

LED indikátor modře bliká: Krmítko čeká na připojení k síti.

Připojení k aplikaci a správa zařízení

Pro stažení a instalaci aplikace iGET HOME prosím oskenujte tento QR kód:



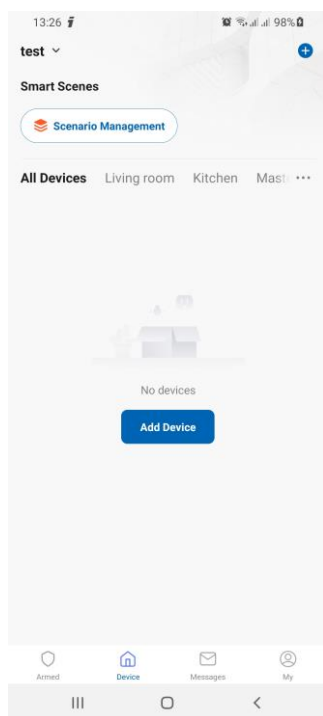
Google play



iOS Store

Po stažení a registraci v aplikaci postupujte následovně

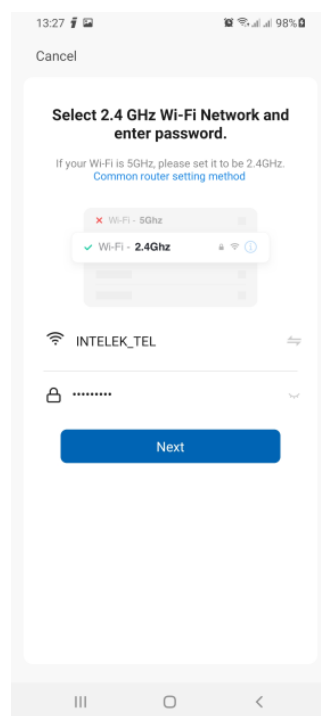
① Zvolte na „Přidat zařízení“.



② Počkejte, až Vám aplikace sama nabídne přidání krmítka iGET HOME Feeder 6L a zvolte jej.



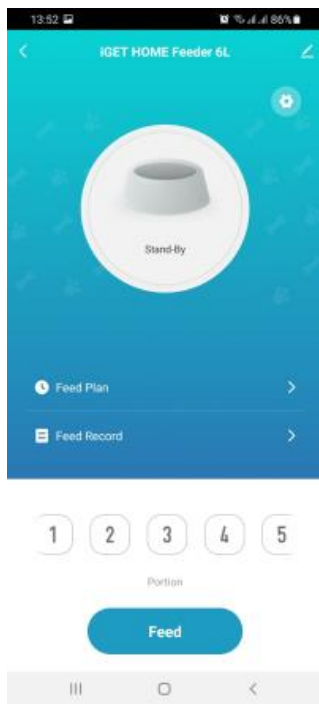
③ Zadejte přístupové údaje Vaší Wi-Fi a ujistěte se, že je nastavena na 2,4 Ghz pásmo.



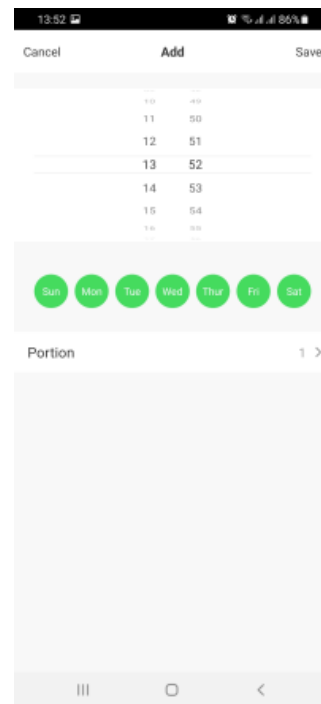
④ Aplikace potvrdí přidání zařízení. V tuto chvíli si jej můžete i přejmenovat.



⑤ Nyní můžete ihned začít s manuálním krměním (1 porce cca. 10g) Nebo si nastavit plán krmění.



⑥ Zvolte „Přidat krmění“ a vyberte si ve které dny a hodiny bude podáváno kolik porcí.



Údržba

Zásobník krmiva i misku pravidelně čistěte čisticím prostředkem aby nedošlo ke kontaminaci zbytků krmiva bakteriemi. Ve vlhkém prostředí také doporučujeme používat vysoušedlo – to lze umístit do přihrádky na vnitřní straně víka.

Upozornění

Umístěte krmítko na rovnou podlahu tak, aby nehrozilo jeho převržení. Krmítko je určeno pro malé a středně velké mazlíčky do váhy 20 kg.

Používejte pouze suché krmivo o rozměrech 2-12 mm.

Doporučujeme krmítko umístit do rohu, nebo alespoň ke zdi pro lepší stabilitu. Ta se bude hodit ve chvíli, kdy se Váš mazlíček bude snažit dostat dovnitř. Také dráty, ač jsou odolné vůči okusu, se prosím snažte zamaskovat jak nejlépe to půjde.

Děti mohou krmítko používat pouze pod dohledem dospělého.

Do krmítka je možné vložit tři baterie typu D. To zajistí jeho funkčnost i během výpadku proudu. Ta však může být i tak omezena absencí wi-fi signálu.

Nedoporučujeme používání krmítka pro mláďata mladší třech měsíců věku.

Aplikace funguje pouze ve wi-fi pásmu 2.4G. Pokud máte dvoupásmový router, je nutné 5G pásmo zcela vypnout.

Vzdálenost mezi krmítkem a wi-fi routerem by neměla být větší než deset metrů a neměly by mezi nimi být žádné silnější zdi, nebo jiné překážky. Ideální je používat krmítko ve stejné místnosti, ve které je router.

Bezpečnostní upozornění

Zařízení není možné ponořit pod vodu. Zařízení je možné používat v rozmezích teplot od -10° do 50° C.

1) Pro domácnosti: Uvedený symbol (přeškrtnutý koš) na výrobku nebo v průvodní dokumentaci znamená, že použité elektrické nebo elektronické výrobky nesmí být likvidovány společně s komunálním odpadem. Za účelem správné likvidace výrobku jej odevzdejte na určených sběrných místech, kde budou přijata zdarma. Správnou likvidací tohoto produktu pomůžete zachovat cenné přírodní zdroje a napomáháte prevenci potenciálních negativních dopadů na životní prostředí a lidské zdraví, což by mohly být důsledky nesprávné likvidace odpadů. Další podrobnosti si vyžádejte od místního úřadu nebo nejbližšího sběrného místa. Při nesprávné likvidaci tohoto druhu odpadu mohou být v souladu s národními předpisy uděleny pokuty. Informace pro uživatele k likvidaci elektrických a elektronických zařízení (firemní a podnikové použití): Pro správnou likvidaci elektrických a elektronických zařízení si vyžádejte podrobné informace u Vašeho prodejce nebo dodavatele. Informace pro uživatele k likvidaci elektrických a elektronických zařízení v ostatních zemích mimo Evropskou unii: Výše uvedený symbol (přeškrtnutý koš) je platný pouze v zemích Evropské unie. Pro správnou likvidaci elektrických a elektronických zařízení si vyžádejte podrobné informace u Vašich úřadů nebo prodejce zařízení. Vše vyjadřuje symbol přeškrtnutého kontejneru na výrobku, obalu nebo tištěných materiálech.



2) Záruční opravy zařízení uplatňujte u svého prodejce. V případě technických problémů a dotazů kontaktujte svého prodejce. Dodržujte pravidla pro práci s elektrickými zařízeními. Uživatel není oprávněn rozebírat zařízení ani vyměňovat žádnou jeho součást. Při otevření nebo odstranění krytů hrozí riziko úrazu elektrickým proudem. Při nesprávném sestavení zařízení a jeho opětovném zapojení se rovněž vystavujete riziku úrazu elektrickým proudem.

Prohlášení o shodě: Tímto INTELEK.CZ s.r.o. prohlašuje, že typ zařízení iGET HOME Feeder 6LC je v souladu se směrnicí 2014/53/EU. Úplné znění EU prohlášení o shodě je k dispozici na těchto internetových stránkách www.iget.eu.



Záruční lhůta je na produkty 24 měsíců, pokud není stanovena jinak.

RoHS: Tento přístroj splňuje požadavky o omezení používání některých nebezpečných látek v elektrických a elektronických zařízeních (nařízení vlády č. 481/2012 Sb., které bylo novelizováno nařízením vlády č. 391/2016 Sb.) a tím i požadavky Směrnice Evropského parlamentu a Rady (ES) 2011/65/EU o omezení používání některých nebezpečných látek v elektrických a elektronických zařízeních. Prohlášení k RoHS lze stáhnout na webu www.iget.eu.

Toto zařízení lze používat v následujících zemích:



AT	BE	CY	CZ	DK	EE	FI	MT	NL	PL	PT	SK
SI	ES	DE	GR	HU	IE	IT	LV	LT	GB	IS	LI
NO	CH	BG	HR	RU	RO	FR	SE	LU	TR		

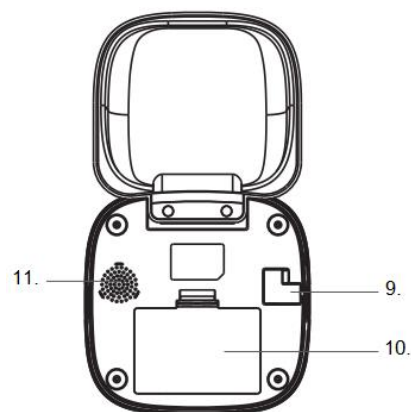
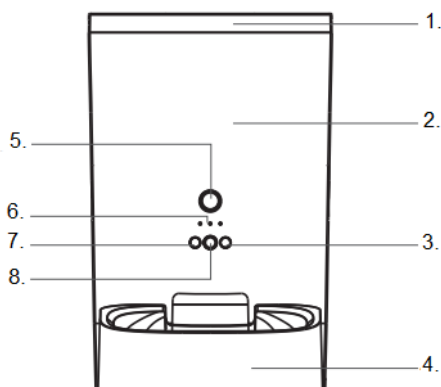
Výhradní dovozce/výrobce produktů iGET do EU: INTELEK.CZ s.r.o., Olivova 2096/4, Praha 1, 110 00, CZ,

<http://www.iget.eu>, SUPPORT: <http://www.iget.eu/helpdesk>, Copyright © 2022 INTELEK.CZ s.r.o. Všechna práva vyhrazena.

SK Uživatelský manuál iGET HOME Feeder 6L

Automatické krmítko pre miláčikov

1. Veko
2. Zásobník krmiva
3. Mikrofón
4. Miska
5. Kamera (krmidlo 6L kameru nemá)
6. LED indikátor
7. Tlačidlo pre zmenu módu / Reset
8. Tlačidlo pre manuálne kŕmenie / Zámok
9. Napájacia zdierka
10. Priestor pre batérie
11. Reproduktor



Funkcia tlačidiel a indikácia

Tlačidlo pre zmenu módu / Reset: Pre prepnutie do pripojovacieho režimu podržte toto tlačidlo po dobu aspoň siedmich sekúnd, kým sa nezvoze trikrát „drop“, kontrolka sa nerozsvieti (červeno, alebo modro) na šesť sekúnd a nezačne pomaly blikať – teraz je možné zariadenie pripojiť k wifí a spárovať s Vaším telefónom. Pre návrat do továrenského nastavenia postup opakujte.

Mikrofón: Pre nahratie správy pre Vášho maznáčika pri výdaji krmiva stlačte dlho toto tlačítko. Správu je možné nahráť potom, čo sa ozve zvuk popísaný ako „drop“. Správa môže byť až 10 sek. Dlhá. Tlačidlo počas nahrávania podržte, jeho uvoľnenie a a prehranie dvoch „drop“ ukončí nahrávanie správy.

Tlačidlo pre manuálne kŕmenie / Zámok: Krátkym stlačením vydáte jednu porciu kŕmenia. Dlhým stlačením, opäť po dobu aspoň 10tich sek. potom túto funkciu kŕmidla zamknete a zabránite svojmu miláčikovi, aby si krmivo vydával sám. Zamknutie je potvrdené dvojitém červeným bliknutím LED indikátora. Rovnakým dlhým stlačením potom krmítko zase odomknete.

LED indikátor červeno bliká: Krmítko je buď zamykané, odomykané, alebo dochádza k zmene módu. Zvyčajne je však zhasnuté.

LED indikátor modro svieti: Krmítko funguje ako má.

LED indikátor modro bliká: Krmítko čaká na pripojenie k sieti.

Prípojenie k aplikácii a správa zariadení

Pre stiahnutie a inštaláciu aplikácie iGET HOME prosím oskenujte tento QR kód:



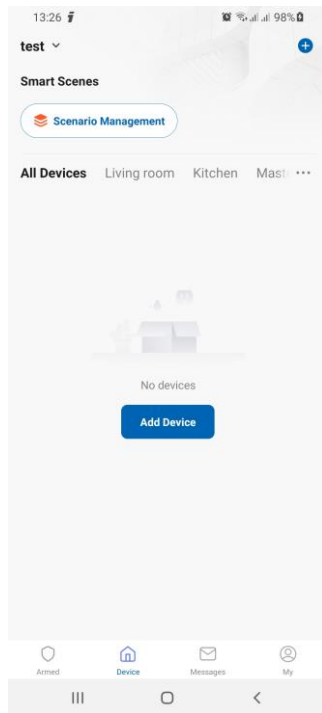
Google play



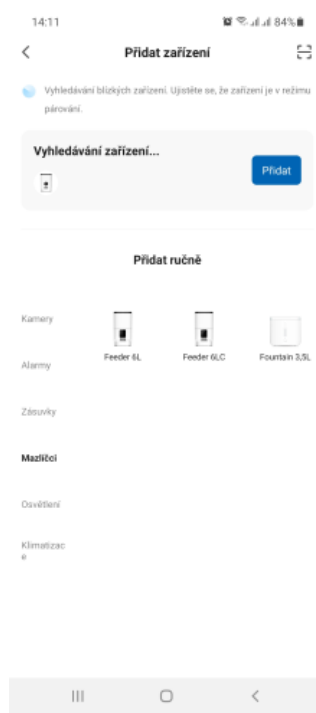
iOS Store

Po stiahnutí a registrácii v aplikácii postupujte nasledovne

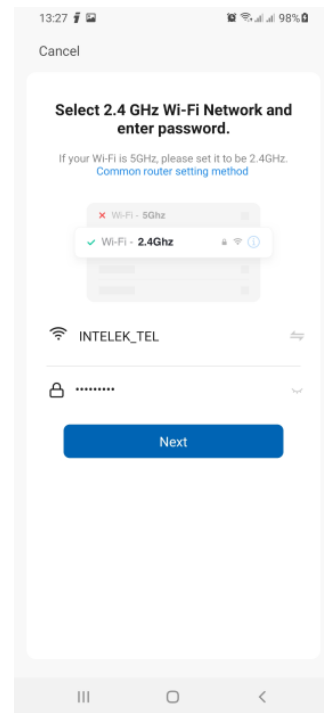
① Zvoľte na „Pridať zariadenie“.



② Počkajte, kým Vám aplikácia sama ponúkne prídanie krmítka iGET HOME Feeder 6L a zvolte ho.



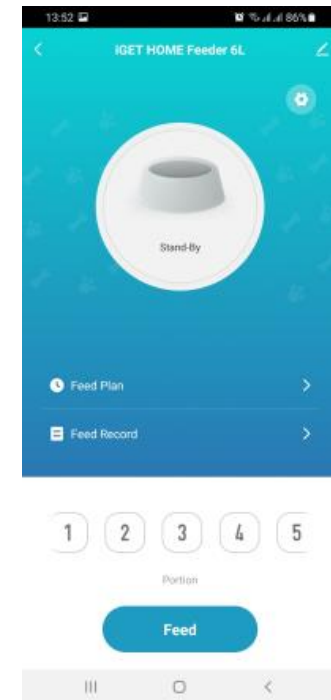
③ Zadajte prístupové údaje k Vašej Wi-Fi uistite sa, že je Nastavená na 2,4 Ghz pásma.



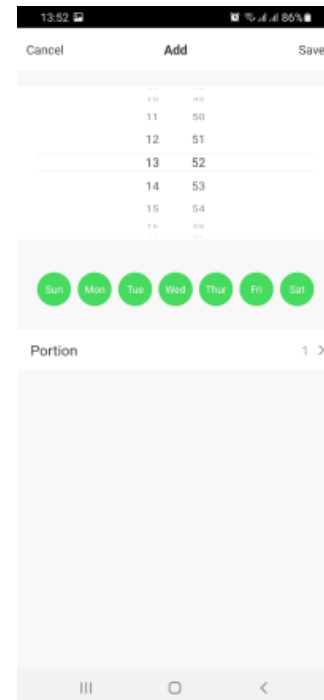
④ Aplikácia potvrdí prídanie zariadenia. V tejto chvíli si ho môžete aj premenovať. Alebo si nastaviť plán kŕmenia. porcií.



⑤ Teraz môžete ihneď začať s manuálnym kŕmením (1 porcia cca. 10g)



⑥ Zvoľte „Pridať kŕmenie“ a vyberte si vo ktoré dni a hodiny bude podávané koľko



Údržba

Zásobník krmiva aj misku pravidelne čistite čistiacim prostriedkom, aby nedošlo ku kontaminácii zvyškov krmiva baktériami. Vo vlhkom prostredí tiež odporúčame používať sušidlo – to je možné umiestniť do priehradky na vnútornej strane veka.

Upozornenie

Umiestnite krmidlo na rovnú podlahu tak, aby nehrozilo jeho prevrhnutie. Krmítko je určené pre malých a stredne veľkých miláčikov do váhy 20 kg.

Používajte iba suché krmivo s rozmermi 2-12 mm.

Odporúčame krmítko umiestniť do rohu, alebo aspoň k stene pre lepšiu stabilitu. Tá sa bude hodiť vo chvíli, keď sa Váš maznáčik bude snažiť dostať dovnútra. Tiež drôty, aj keď sú odolné voči okusu, sa prosím snažte zamaskovať ako najlepšie to pôjde.

Deti môžu krmidlo používať iba pod dohľadom dospelého.

Do krmidla je možné vložiť tri batérie typu D. To zaisťuje jeho funkčnosť aj počas výpadku prúdu. Tá však môže byť aj tak obmedzená absenciou wi-fi signálu.

Neodporúčame používanie krmidla pre mláďatá mladšie ako tri mesiace veku.

Aplikácia funguje iba vo wi-fi pásme 2.4G. Pokiaľ máte dvojpásmový router, je nutné 5G pásmo úplne vypnúť.

Vzdialenosť medzi krmítkom a wi-fi routerom by nemala byť väčšia ako desať metrov a nemali by medzi nimi byť žiadne silnejšie múry, alebo iné prekážky. Ideálne je používať krmítko v rovnakej miestnosti, v ktorej je router.

Bezpečnostné upozornenia

Zariadenie nie je možné ponoriť pod vodu. Zariadenie je možné používať v rozmedzí teplot od -10 ° do 50 ° C.

1) Pre domácnosti: Uvedený symbol (preškrtnutý kôš) na výrobku alebo v sprievodnej dokumentácii znamená, že použité elektrické alebo elektronické výrobky nesmú byť likvidované spoločne s komunálnym odpadom. Za účelom správnej likvidácie výrobku ho odovzdajte na určených zberných miestach, kde budú prijaté zadarmo. Správnu likvidáciu tohto produktu pomôžete zachovať cenné prírodné zdroje a napomáhate prevencii potenciálnych negatívnych dopadov na životné prostredie a ľudské zdravie, čo by mohli byť dôsledky nesprávnej likvidácie odpadov. Ďalšie podrobnosti si vyžiadajte od miestneho úradu alebo najbližšieho zberného miesta. Pri nesprávnej likvidácii tohto druhu odpadu môžu byť v súlade s národnými predpismi udelené pokuty. Informácie pre užívateľov na likvidáciu elektrických a elektronických zariadení (firemné a podnikové použitie): Pre správnu likvidáciu elektrických a elektronických zariadení si vyžiadajte podrobné informácie u Vášho predajcu alebo dodávateľa. Informácie pre užívateľov k likvidácii elektrických a elektronických zariadení v ostatných krajinách mimo Európskej únie: Vyššie uvedený symbol (preškrtnutý kôš) je platný iba v krajinách Európskej únie. Pre správnu likvidáciu elektrických a elektronických zariadení si vyžiadajte podrobné informácie u Vašich úradov alebo predajcov zariadenia. Všetko vyjadruje symbol preškrtnutého kontajnera na výrobku, obale alebo tlačenej materiáloch.

2) Záručné opravy zariadenia uplatňujte u svojho predajcu. V prípade technických problémov a otázok kontaktujte svojho predajcu. Dodržujte pravidlá pre prácu s elektrickými zariadeniami. Užívateľ nie je oprávnený rozoberať zariadenie ani vymieňať žiadnu jeho súčasť. Pri otvorení alebo odstránení krytov hrozí riziko úrazu elektrickým prúdom. Pri nesprávnom zostavení zariadenia a jeho opätovnom zapojení sa tiež vystavujete riziku úrazu elektrickým prúdom.



Vyhlasenie o zhode: Týmto INTELEK.SK sro vyhlasuje, že typ zariadenia iGET HOME Feeder 6L je v súlade so smernicou 2014/53/EU. Úplné znenie vyhlásenia o zhode EÚ je k dispozícii na tejto internetovej stránke www.iget.eu.



Záručná lehota je na produkty 24 mesiacov, pokiaľ nie je stanovená inak.

RoHS: Tento prístroj spĺňa požiadavky o obmedzení používania niektorých nebezpečných látok v elektrických a elektronických zariadeniach (nariadenie vlády č. 481/2012 Zb., ktoré bolo novelizované nariadením vlády č. 391/2016 Zb.) a tým aj požiadavky Smernice Európskeho parlamentu a Rady (ES) 2011/65/EÚ o obmedzení používania niektorých nebezpečných látok v elektrických a elektronických zariadeniach. Vyhlásenie k RoHS je možné stiahnuť na webe www.iget.eu.

Toto zariadenie je možné používať v nasledujúcich krajinách:



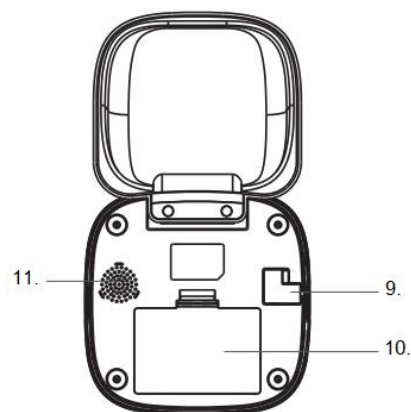
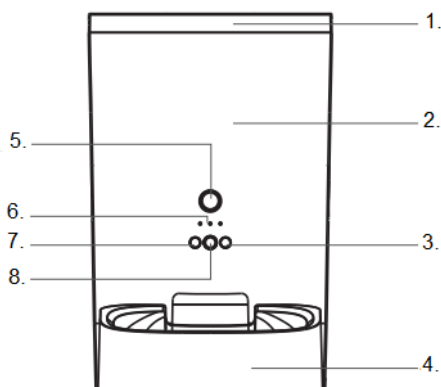
IT	NO	AT	BE	CY	CZ	DK	EE	FI	MT	NL	PL	PT	SK
SI	ES	DE	GR	HU	IE	IT	LV	LT	GB	IS	LI		
NO	CH	BG	HR	RU	RO	FR	SE	LU	TR				

Výhradný dovozca/výrobca produktov iGET do EU: INTELEK.SK s ro, Olivova 2096/4, Praha 1, 110 00, CZ, <http://www.iget.eu>, SUPPORT: <http://www.iget.eu/helpdesk>, Copyright © 2022 INTELEK.SK sro Všetky práva vyhradené.

EN User's manual iGET HOME Feeder 6L

Automatic feeder for pets

1. Cover
2. Feed hopper
3. Microphone
4. Bowl
5. Camera (the feeder 6L does not have a camera)
6. LED indicator
7. Mode change / Reset button
8. Manual Feed / Lock Button
9. Power socket
10. Battery compartment
11. Speaker



Button functions and indications

Mode change / Reset button: To switch to connection mode, hold this button for at least seven seconds until a "drop" sounds three times, the light will illuminate (red or blue) for six seconds and it will start flashing slowly - the device is now possible connect to wifi and pair with your phone. Repeat the procedure to return to the factory settings.

Microphone: Press and hold this button to record a message for your pet when dispensing food. The message can be recorded after the sound described as "drop" is heard. The message can be up to 10 seconds long. Hold down the button during recording, releasing it and playing two "drops" will end the recording of the message.

Manual Feed / Lock Button: Press briefly to dispense one serving. By pressing it for a long time, again for at least 10 seconds, you will then lock this feeder function and prevent your pet from feeding the food himself. Locking is confirmed by a double red flashing of the LED indicator. Then press the same length to unlock the feeder again.

LED flashes red: The feeder is either locked, unlocked or the mode is changed. However, it is usually off.

LED indicator lights up blue: The feeder works as it should.

LED indicator flashes blue: The feeder is waiting to be connected to the mains.

Application connection and device management

To download and install iGET HOME, please scan this QR code:



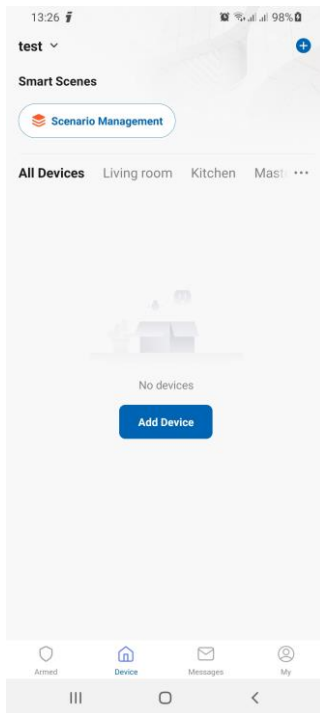
Google play



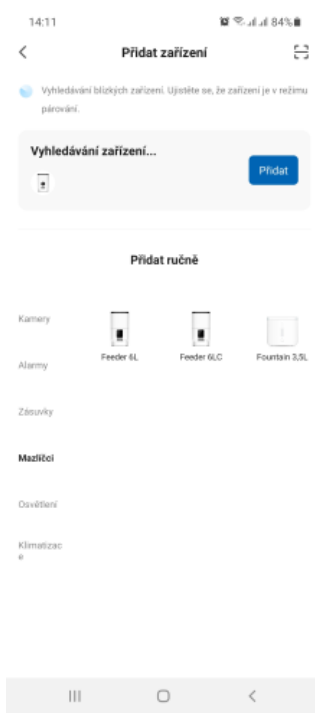
iOS Store

After downloading and registering in the application, proceed as follows

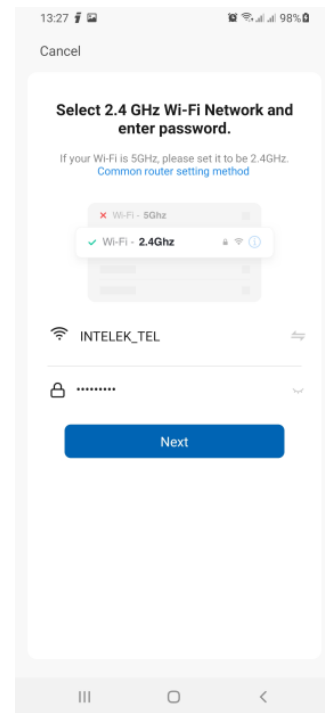
① Select "Add device".



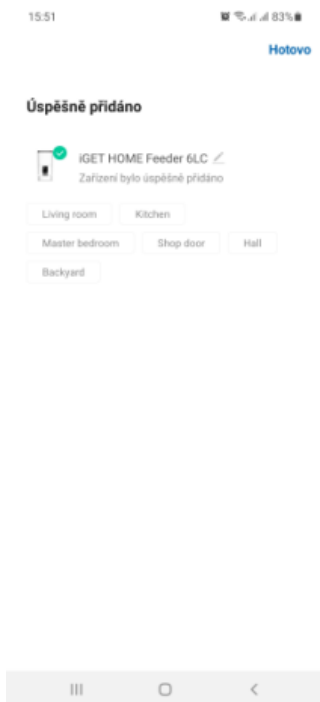
② Wait for the application itself will offer to add a feeder iGET HOME Feeder 6L and select it.



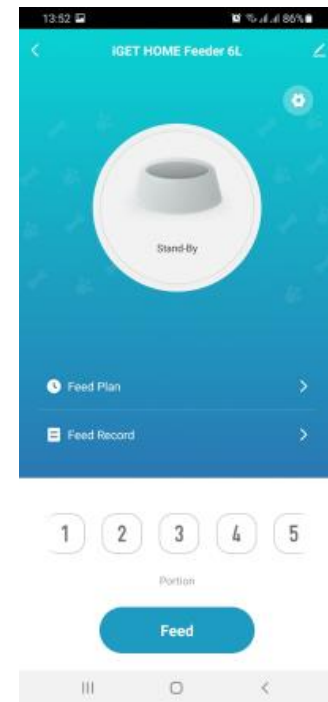
③ Enter the access data to your Wi-Fi and make sure it is set to 2.4 GHz band.



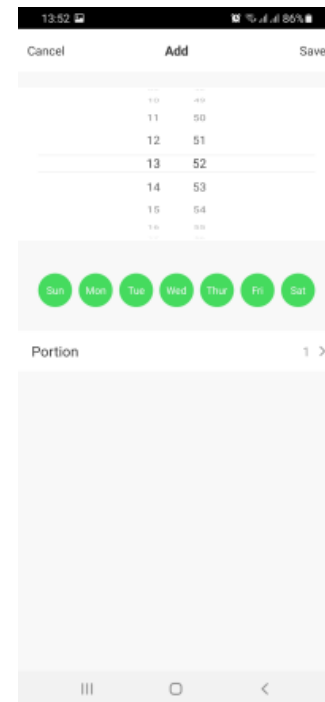
④ The application confirms the addition of the device. You can also rename it at this time.



⑤ You can now start immediately manual feeding. (1 serving approx. 10g) Or set a feeding plan.



⑥ Select "Add feed" and select in which days and hours will be served how many servings



Maintenance

Regularly clean the feed hopper and the bowl with a cleaning agent to prevent contamination of the feed residues with bacteria. We also recommend using a desiccant in a humid environment - this can be placed in the compartment on the inside of the lid.

Notice

Place the feeder on a flat floor so that it does not tip over. The feeder is designed for small and medium-sized pets weighing up to 20 kg.

Only use dry fodder with dimensions 2-12 mm.

We recommend placing the feeder in a corner, or at least against a wall for better stability. This will come in handy when your pet tries to get inside. Also, although the wires are resistant to taste, please try to disguise as best you can.

Children should only use the feeder under adult supervision.

It is possible to insert three D-type batteries into the feeder. This will ensure its functionality even during a power failure. However, it can still be limited by the absence of a Wi-Fi signal.

We do not recommend the use of a feeder for young under three months of age.

The application only works in the 2.4G Wi-Fi band. If you have a dual-band router, you must turn off the 5G band completely.

Distance between feeder and wi-fi The router should not be larger than ten meters and there should be no thicker walls or other obstacles between them. It is ideal to use the feeder in the same room as the router.

Safety instructions

The device cannot be immersed under water. The device can be used in the temperature range from -10° to 50° C.

1) For households: The symbol (crossed-out wheeled bin) on the product or in the accompanying documentation means that used electrical and electronic products must not be disposed of with your other household waste. In order to dispose of the product properly, please return it to the designated collection points, where it will be accepted free of charge. By ensuring this product is disposed of correctly, you will help prevent potential negative consequences for the environment and human health, which could otherwise be caused by inappropriate waste handling of this product. Contact your local authority or the nearest collection point for further details. Penalties may be applicable for incorrect disposal of this waste in accordance with national regulations. Information for users on disposal of electrical and electronic equipment (corporate and business use): For proper disposal of electrical and electronic equipment, please contact your dealer or supplier. Information for Users on Disposal of Old Electrical & Electronic Equipment in Other Countries outside the European Union: The above symbol (crossed-out wheeled bin) is only valid in European Union countries. For proper disposal of electrical and electronic equipment, request detailed information from your authorities or equipment dealer. Everything is indicated by the crossed-out wheeled bin symbol on the product, packaging, or printed materials.



2) Apply for warranty repairs to the equipment at your dealer. Contact your dealer if you have technical problems or questions. Follow the rules for working with electrical equipment. The user is not authorized to disassemble the device or replace any part of it. There is a risk of electric shock if the covers are opened or removed. You may also be exposed to the risk of electric shock if the device is incorrectly assembled and reconnected.

Declaration of Conformity: INTELEK.CZ sro hereby declares that the type of iGET HOME Feeder 6L device is in accordance with Directive 2014/53/EU. The full text of the EU Declaration of Conformity is available on this website www.iget.eu.



The warranty period for the products is 24 months, unless otherwise stated.

RoHS : This device meets the requirements for the restriction of the use of certain hazardous substances in electrical and electronic equipment (Government Decree No. 481/2012 Coll., Which was amended by Government Decree No. 391/2016 Coll.) And thus the requirements of the Directive of the European Parliament and the Council (EC) 2011/65 / EU on the restriction of the use of certain hazardous substances in electrical and electronic equipment. The RoHS declaration can be downloaded at www.iget.eu.

This device can be used in the following countries:



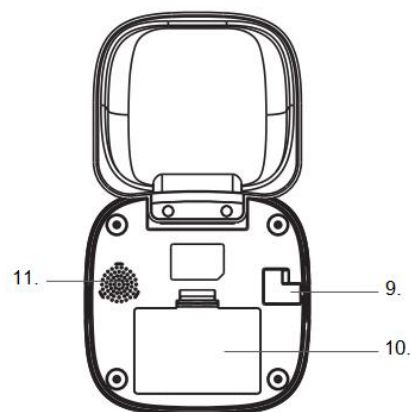
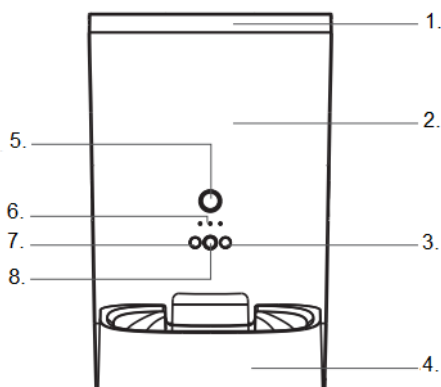
AT	BE	CY	CZ	DK	EE	FI	MT	NL	PL	PT	SK
SI	ES	DE	GR	HU	IE	IT	LV	LT	GB	IS	LI
NO	CH	BG	HR	RU	RO	FR	SE	LU	TR		

Exclusive importer / manufacturer of iGET products to the EU: INTELEK.CZ s ro, Olivova 2096/4, Prague 1, 110 00, CZ, <http://www.iget.eu>, SUPPORT: <http://www.iget.eu/helpdesk>, Copyright © 2022 INTELEK.CZ sro All rights reserved.

HU Felhasználói kézikönyv iGET HOME adagoló 6L

Automatikus etető számára háziállatok

1. Borító
2. Takarmány garat
3. Mikrofon
4. Tál
5. Kamera- (a adagoló 6LNincs kamera) _
6. LED kijelző
7. Üzem módváltás / Reset gomb
8. Kézikönyv Feed / Lock Gomb
9. Erő foglalat
10. Akkumulátor rekesz
11. Hangszóró



Gomb funkciók és jelzések

Üzem módváltás / Visszaállítás gomb : A csatlakozási módba váltáshoz tartsa lenyomva gomb számára legalább hét _ másodpercig amíg egy "csepp" meg nem szólal három alkalommal , a könnyű akarat világít (piros vagy kék) számára hat másodperc és ez villogni kezd _ lassan - a eszköz van Most lehetséges csatlakozzon a wifi - hez és párosítsa a te telefon . Ismétlés a eljárás , hogy visszatérjen a gyár beállításokat .

Mikrofon : Nyomja meg és tartsa lenyomva gombot az üzenet rögzítéséhez _ számára a te házi kedvenc mikor ételkiadás . A üzenet tud lenni rögzített után a hang "csepp"-ként írják le hallottam . A üzenet tud legfeljebb 10 másodperc hosszú lehet . Tartsa lenyomva a gomb alatt felvétel , kiadás azt és játszani két "csepp" véget ér a felvétel nak,-nek a üzenetet .

Kézikönyv Feed / Lock Gomb : Nyomja meg röviden , hogy kiadjon egyet tálalva . Megnyomásával _ azt sokáig , megint __ számára legalább 10 másodperc , te akarat azután zár ez etető működését és megelőzését a te házi kedvenc tól tól táplálás magát az ételt . Záró van dupla piros megerősítette villogó nak,-nek a LED jelzőfény . Azután nyomja meg a azonos hossza a feloldáshoz a etető megint .

LED villog piros : A etető van bármelyik zárva , feloldva vagy a mód az megváltozott . Azonban azt _ van általában kikapcsolva .

LED kijelző kéken világít : A etető úgy működik , ahogy van kellene .

LED kijelző kéken villog : A etető van arra vár , hogy legyen csatlakoztatva a _ hálózati .

Alkalmazás kapcsolat és eszközkézelés _

Letöltéshez és telepítéshez _ HAZA , kérem letapogatás ez a QR kód :



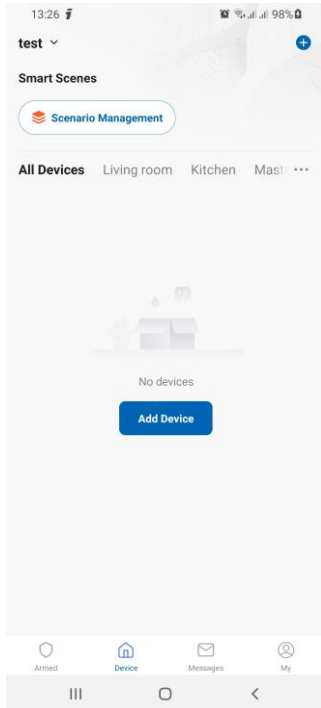
Google play



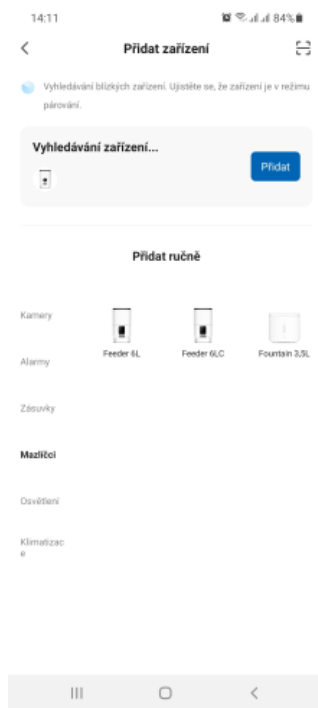
iOS Store

Után letöltése és regisztráció a _ alkalmazást , járjon el az alábbiak szerint

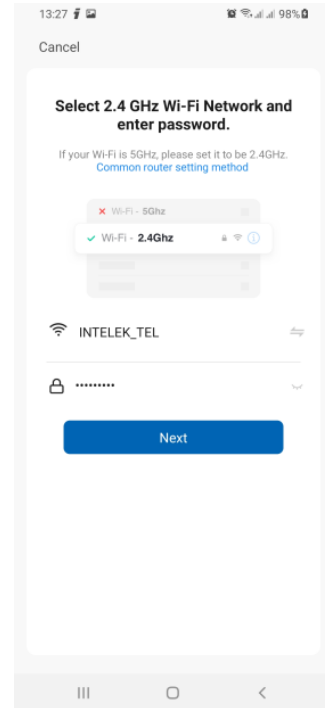
① Válassza a " Hozzáadás lehetőségét eszköz



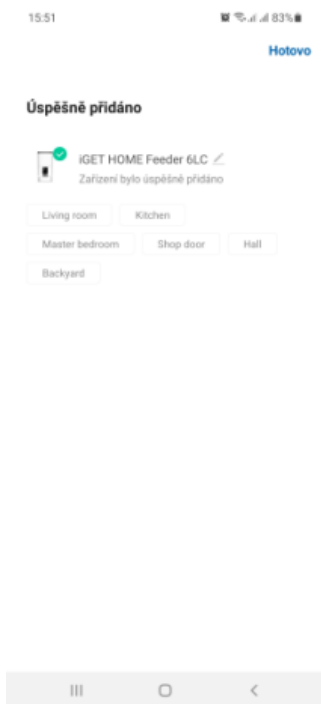
② Várjon számára a Alkalmazás magát akarat ajánlja fel egy feeder * iGET HOME Feeder 6L, és válassza ki it.



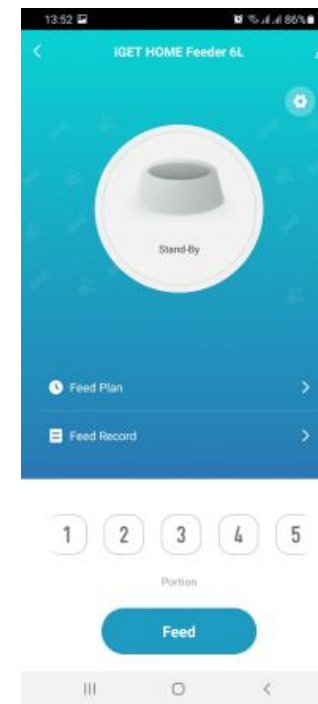
③ Írja be a hozzáférést az adatokhoz hozzáadását a Wi-Fi-győződjön meg róla azt van 2,4 GHz-es hálózathoz, és sávra állítva.



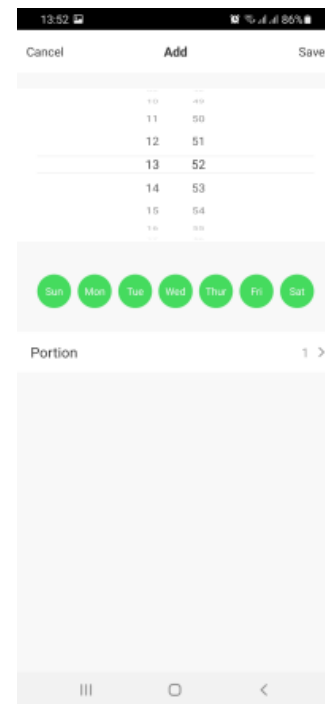
④ A Alkalmazás megerősíti a kiegészítés nak,-nek a készülék.* te tud is átnevezni azt nál nél ez idő.*



⑤ Ön tud most azonnal indul kézi etetés.* (1 adag kb . 10g)* Vagy állítson be egy etetési tervet.



⑥ Válassza a " Hozzáadás " lehetőséget feed ", és válassza ki amely napok és órák akarat lenni szolgált hogyan sok adag



Karbantartás

Rendszeresen tisztítsa meg az adagolótartályt és az edényt tisztítószerrel, hogy megakadályozza a takarmánymaradványok baktériumokkal való szennyeződését.

Nedves környezetben is javasoljuk a szárítószer használatát – ez a fedél belső oldalán található rekeszbe helyezhető.

Értesítés

Helyezze az adagolót sík padlóra, hogy ne boruljon fel. Az etető kis és közepes méretű, legfeljebb 20 kg súlyú háziállatok számára készült.

Csak méretű száraztakarmányt használjon 2-12 mm.

Javasoljuk, hogy az adagolót egy sarokba, vagy legalább a falhoz helyezze a jobb stabilitás érdekében. Ez hasznos lesz, ha kedvence megpróbál bejutni. Ezenkívül, bár a vezetékek izállóak, próbálja meg a lehető legjobban álcázni.

Gyermekek csak felnőtt felügyelete mellett használhatják az etetőt.

Az adagolóba három D típusú elem behelyezhető. Ez biztosítja a működőképességét áramszünet esetén is. A Wi-Fi jel hiánya azonban továbbra is korlátozhatja.

Három hónaposnál fiatalabb fiatalok számára nem javasoljuk az etető használatát.

Az alkalmazás csak a 2,4G Wi-Fi sávban működik. Ha kétsávú útválasztója van, teljesen ki kell kapcsolnia az 5G sávot.

Távolság a feeder és a wi-fi között A router nem lehet nagyobb tíz méternél, és nem lehetnek közöttük vastagabb falak vagy egyéb akadályok. Ideális, ha az adagolót a routerrel egy helyiségben használja.

Biztonsági utasítások

A készüléket nem lehet víz alá meríteni. A készülék -10°C és 50°C közötti hőmérséklet-tartományban használható.

1) Háztartások számára: A terméken vagy a kísérő dokumentációban található szimbólum (áthúzott kerek szemetes) azt jelenti, hogy az elhasznált elektromos és elektronikus termékeket nem szabad a háztartási hulladékkal együtt kidobni. A termék megfelelő ártalmatlanítása érdekében kérjük, juttassa vissza a kijelölt gyűjtőhelyekre, ahol ingyenesen átveszik. A termék megfelelő ártalmatlanításának biztosításával segít megelőzni a környezetre és az emberi egészségre gyakorolt lehetséges negatív következményeket, amelyeket egyébként a termék nem megfelelő hulladékkezelése okozhatna.

További részletekért forduljon a helyi hatósághoz vagy a legközelebbi gyűjtőhelyhez. A hulladék helytelen ártalmatlanítása a nemzeti előírásoknak megfelelően szankciókat vonhat maga után. Tájékoztatás a felhasználók számára az elektromos és elektronikus berendezések ártalmatlanításával kapcsolatban (vállalati és üzleti használatra): Az elektromos és elektronikus berendezések megfelelő ártalmatlanításával kapcsolatban forduljon a kereskedőhöz vagy beszállítóhoz. Információk a régi elektromos és elektronikus berendezések selejtezéséről az Európai Unió kívüli országokban: A fenti szimbólum (áthúzott kerek szemetes) csak az Európai Unió országaiban érvényes. Az elektromos és elektronikus berendezések megfelelő ártalmatlanításával kapcsolatban kérjen részletes tájékoztatást hatóságától vagy a berendezés forgalmazójától. Mindent az áthúzott kerek kuka szimbólum jelzi a terméken, a csomagoláson vagy a nyomtatott anyagokon.



2) Kérjen garanciális javítást a berendezésen a kereskedőjénél. Ha műszaki problémái vagy kérdései vannak, forduljon a forgalmazóhoz. Kövesse az elektromos berendezésekkel végzett munka szabályait. A felhasználó nem jogosult a készülék szétszerelésére vagy annak bármely alkatrészének cseréjére. Áramütés veszélye áll fenn, ha a burkolatokat kinyitják vagy eltávolítják. Áramütés veszélyének is ki lehet téve, ha a készüléket nem megfelelően szerelik össze és csatlakoztatják újra.

Megfelelőségi nyilatkozat: INTELEK.CZ sro ezennel nyilatkozik, hogy a típusa _ iGET HOME Feeder 6L eszköz összhangban van a 2014/53/EU irányelvvvel. Az EU megfelelési nyilatkozat teljes szövege elérhető ezen a weboldalon: www.iget.eu.



A termékek jótállási ideje 24 hónap, hacsak másként nem szerepel.

RoHS : Ez az eszköz megfelel az egyes veszélyes anyagok elektromos és elektronikus berendezésekben való felhasználásának korlátozására vonatkozó követelményeknek (481/2012. sz. kormányrendelet, amelyet a 391/2016. sz. kormányrendelet módosított). az egyes veszélyes anyagok elektromos és elektronikus berendezésekben való felhasználásának korlátozásáról szóló 2011/65 / EU európai parlamenti és tanácsi irányelv követelményeit. A RoHS nyilatkozat letölthető a www.iget.eu oldalról.

Ez a készülék a következő országokban használható:



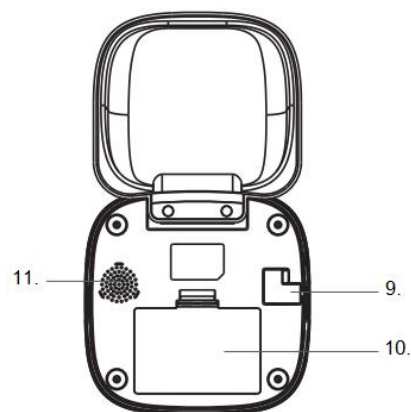
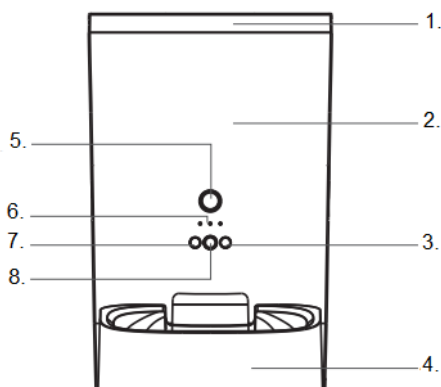
IT	NO	AT	BE	CY	CZ	DK	EE	FI	MT	NL	PL	PT	SK
SI	ES	DE	GR	HU	IE	IT	LV	LT	GB	IS	LI		
NO	CH	BG	HR	RU	RO	FR	SE	LU	TR				

iGET termékek kizárólagos importőre/gyártója az EU-ba: INTELEK.CZ s ro, Olivova 2096/4, Prága 1, 110 00, CZ, <http://www.iget.eu>, TÁMOGATÁS: <http://www.iget.eu/helpdesk>, Copyright © 2022 INTELEK.CZ sro Minden jog fenntartva.

PL użytkownika podręcznik iGET HOME Feeder 6L

Automatyczny podajnik dla zwierzęta domowe

1. Pokrywa
2. Karmić zbiornik
3. Mikrofon
4. Miska
5. Kamera (_ podajnik 6Lnie posiada kamery) _
6. Wskaźnik LED
7. Zmiana trybu / przycisk resetowania
8. podręcznik Podawanie / blokowanie Przycisk
9. Moc gniazdo elektryczne
10. Bateria przedział
11. Głośnik



Przycisk funkcje i wskazania

Przycisk zmiany trybu / resetowania : Aby przejść do trybu połączenia , przytrzymaj ten przycisk przycisk dla co najmniej siedem sekundy aż zabrzmi „kropla” trzy razy , lekki Wola podświetlić (czerwony lub niebieski) dla sześć sekundy i to zacznie migać powoli - the urządzenie jest teraz możliwy połączyć się z Wi- Fi i sparuj z Twój telefon . Powtarzając ten procedura powrotu do fabryka ustawienia .

Mikrofon : naciśnij i przytrzymaj przycisk do nagrywania wiadomości dla Twój zwierzak domowy Kiedy wydawanie żywności. ten wiadomość może być nagrany po ten dźwięk opisany jako „upuść” jest usłyszał . ten wiadomość może trwać do 10 sekund . Przytrzymaj _ ten przycisk w trakcie nagrywanie , zwalnianie to i granie dwie „ krople ” zakończą nagranie z ten wiadomość .

podręcznik Podawanie / blokowanie Przycisk : naciśnij krótko , aby dozować jeden serwowanie . Naciskając _ to przez długi czas , znowu dla co najmniej 10 sekund , ty Wola następnie Zamek ten podajnik funkcjonować i zapobiegać Twój zwierzak domowy od karmienie samo jedzenie . Zamykający jest potwierdzone podwójnym czerwonym błyskowy z wskaźnik LED . Następnie naciśnij ten To samo długość do odblokowania ten podajnik ponownie .

Dioda miga czerwony : The podajnik jest zarówno zablokowane , odblokowane lub tryb jest zmieniony . Jednak to jest zazwyczaj wyłączony .

Wskaźnik LED świeci na niebiesko: The podajnik działa tak , jak jest powinien .

Wskaźnik LED miga na niebiesko : podajnik jest czekam , aby być podłączony do _ sieć .

Podanie zarządzanie połączeniami i urządzeniami

Aby pobrać i zainstalować iGET HOME, proszę skanowanie ten kod QR :



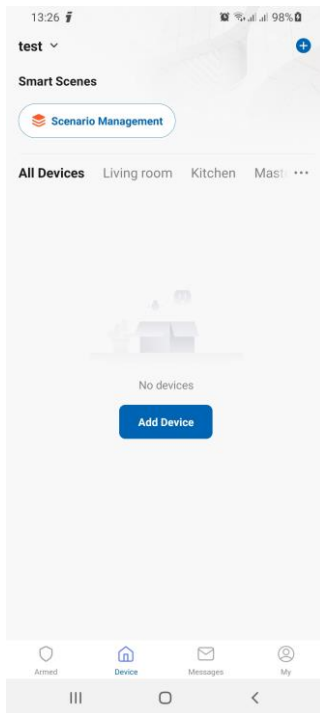
Google play



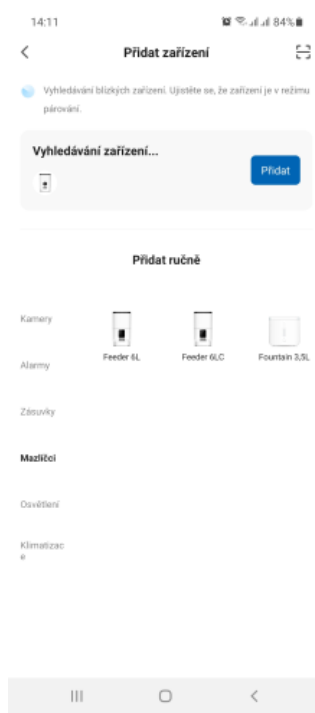
iOS Store

Po pobieranie i rejestracja w _ aplikacji , postępuj w następujący sposób

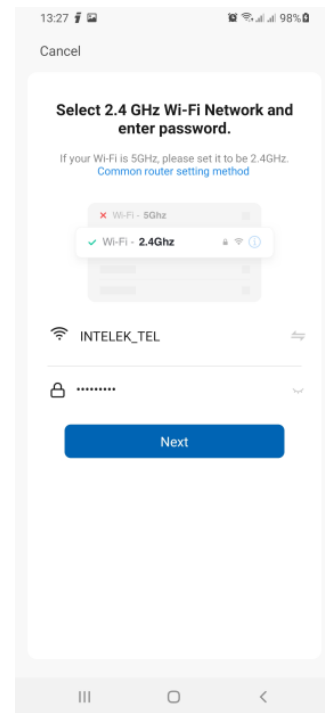
① Wybierz „Dodaj urządzenie”.



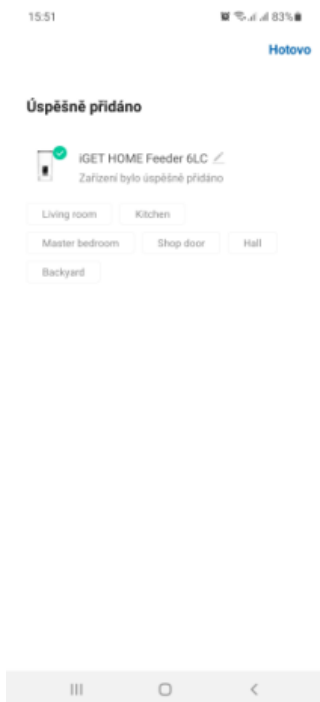
② Czekaj dla ten podanie się Wola zaproponuj dodanie podajnika iGET HOME Feeder 6L i wybierz it.



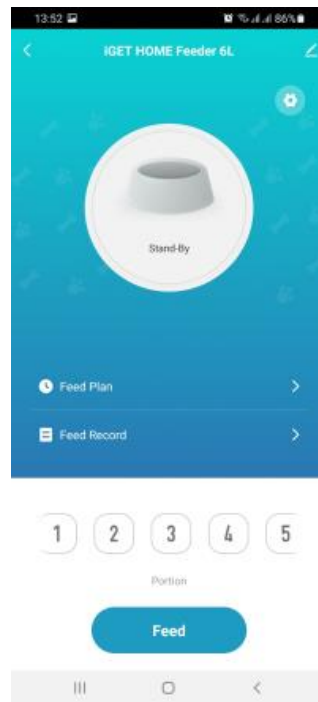
③ Wprowadź _ dostęp do danych do Wi -Fi i upewnij się , że to jest ustawione na pasmo 2,4 GHz.



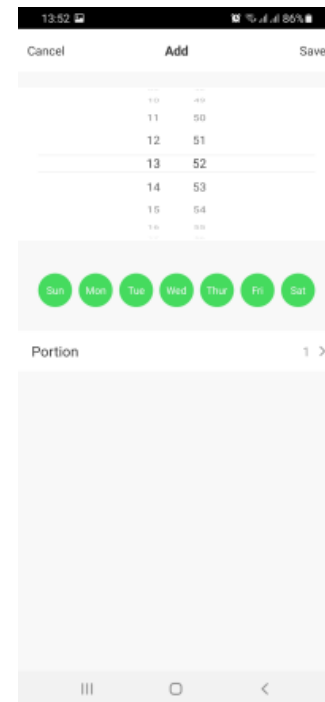
④ _ podanie potwierdza * dodatek z urządzenie .* Ty móc także Przemianować to w ten czas.



⑤ Ty móc teraz zacznij natychmiast karmienie ręczne . (1 porcja ok . 10g) Lub ustal plan żywieniowy .



⑥ Wybierz „Dodaj feed ” i wybierz w które dni i godziny Wola być serwowane Jak wiele porcji



Utrzymanie

Regularnie czyść lej zasypowy i miskę środkiem czyszczącym, aby zapobiec zanieczyszczeniu resztek paszy bakteriami. Zalecamy również stosowanie środka osuszającego w wilgotnym środowisku — można go umieścić w przegródce po wewnętrznej stronie pokrywy.

Ogłoszenie

Umieść podajnik na płaskiej podłodze, aby się nie przewrócił. Karmnik przeznaczony jest dla małych i średnich zwierząt o wadze do 20 kg.

Używaj tylko suchej paszy o wymiarach 2-12 mm.

Zalecamy umieszczenie podajnika w rogu lub przynajmniej przy ścianie, aby uzyskać lepszą stabilność. Przyda się to, gdy Twój zwierzak będzie próbował dostać się do środka. Poza tym, chociaż przewody są odporne na smak, postaraj się zamaskować najlepiej jak potrafisz.

Dzieci powinny korzystać z karmnika wyłącznie pod nadzorem osoby dorosłej.

Do podajnika można włożyć trzy baterie typu D. Zapewni to jego funkcjonalność nawet podczas awarii zasilania. Jednak nadal może być ograniczony brakiem sygnału Wi-Fi.

Nie zalecamy stosowania karmnika dla młodych w wieku poniżej trzech miesięcy.

Aplikacja działa tylko w paśmie Wi-Fi 2,4G. Jeśli masz router dwuzakresowy, musisz całkowicie wyłączyć pasmo 5G.

Odległość między podajnikiem a wi-fi Router nie powinien być większy niż dziesięć metrów, a między nimi nie powinno być grubszych ścian ani innych przeszkód. Idealnie nadaje się do korzystania z podajnika w tym samym pomieszczeniu co router.

Instrukcje bezpieczeństwa

Urządzenie nie może być zanurzone pod wodą. Urządzenie może być użytkowane w zakresie temperatur od -10° do 50° C.

1) Dla gospodarstw domowych: Symbol (przekreślony kosz na śmieci) na produkcie lub w dołączonej dokumentacji oznacza, że zużytego sprzętu elektrycznego i elektronicznego nie wolno wyrzucać razem z innymi odpadami domowymi. W celu prawidłowej utylizacji produktu należy zwrócić go do wyznaczonych punktów zbiórki, gdzie zostanie on bezpłatnie przyjęty. Zapewniając prawidłową utylizację tego produktu, pomożesz zapobiec potencjalnym negatywnym skutkom dla środowiska i zdrowia ludzkiego, które w przeciwnym razie mogłyby być spowodowane niewłaściwą utylizacją tego produktu. Aby uzyskać więcej informacji, skontaktuj się z lokalnymi władzami lub najbliższym punktem zbiórki. Za nieprawidłową utylizację tych odpadów zgodnie z przepisami krajowymi mogą zostać nałożone kary. Informacje dla użytkowników dotyczące utylizacji sprzętu elektrycznego i elektronicznego (do użytku korporacyjnego i biznesowego): W celu prawidłowej utylizacji sprzętu elektrycznego i elektronicznego należy skontaktować się ze sprzedawcą lub dostawcą. Informacje dla użytkowników dotyczące utylizacji starego sprzętu elektrycznego i elektronicznego w innych krajach poza Unią Europejską: Powyższy symbol (przekreślony kosz na śmieci) jest ważny tylko w krajach Unii Europejskiej. W celu prawidłowej utylizacji sprzętu elektrycznego i elektronicznego poproś o szczegółowe informacje swoje władze lub sprzedawcę sprzętu. Wszystko jest oznaczone symbolem przekreślonego kosza na kółkach na produkcie, opakowaniu lub materiałach drukowanych.



2) Złóż wniosek o naprawy gwarancyjne sprzętu u swojego sprzedawcy. Skontaktuj się ze sprzedawcą, jeśli masz problemy techniczne lub pytania. Postępuj zgodnie z zasadami pracy ze sprzętem elektrycznym. Użytkownik nie jest upoważniony do demontażu urządzenia ani wymiany jakiegokolwiek jego części. Otwarcie lub zdjęcie pokryw grozi porażeniem prądem. Jeśli urządzenie zostanie nieprawidłowo zmontowane i ponownie podłączone, możesz być również narażony na ryzyko porażenia prądem.


Deklaracja zgodności: INTELEK.CZ sro niniejszym sprawozdania że rodzaj Urządzenie iGET HOME Feeder 6L jest zgodny z Dyrektywą 2014/53/EU. Pełny tekst Deklaracji Zgodności EU jest dostępny na tej stronie internetowej www.iget.eu.



Okres gwarancji na produkty wynosi 24 miesiące, chyba że zaznaczono inaczej.

RoHS : To urządzenie spełnia wymagania dotyczące ograniczenia stosowania niektórych niebezpiecznych substancji w sprzęcie elektrycznym i elektronicznym (dekret rządowy nr 481/2012 Dz.U., który został zmieniony dekretem rządowym nr 391/2016 Dz.U.). wymagania Dyrektywy Parlamentu Europejskiego i Rady (WE) 2011/65/UE w sprawie ograniczenia stosowania niektórych niebezpiecznych substancji w sprzęcie elektrycznym i elektronicznym. Deklarację RoHS można pobrać ze strony www.iget.eu.

To urządzenie może być używane w następujących krajach:

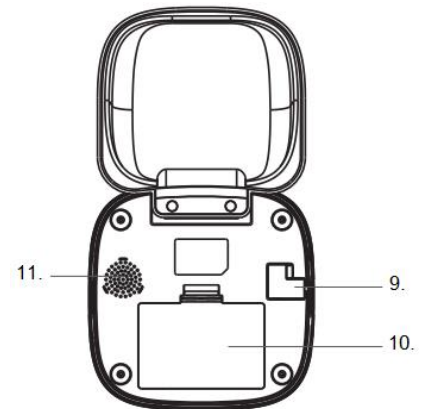
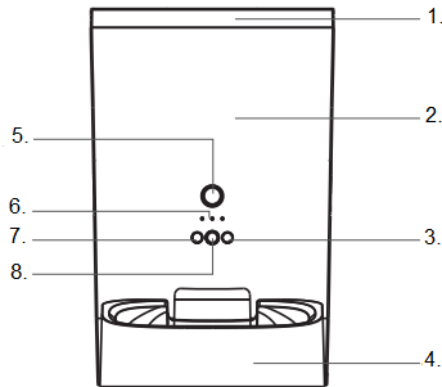
	IT	AT	BE	CY	CZ	DK	EE	FI	MT	NL	PL	PT	SK
	NO	SI	ES	DE	GR	HU	IE	IT	LV	LT	GB	IS	LI
		NO	CH	BG	HR	RU	RO	FR	SE	LU	TR		

Wyłączny importer / producent produktów iGET do UE: INTELEK.CZ s ro, Olivova 2096/4, Praga 1, 110 00, CZ,
<http://www.iget.eu>, WSPARCIE: <http://www.iget.eu/helpdesk>, Copyright © 2022 INTELEK.CZ sro Wszelkie prawa
zastrzeżone.

DE/AT Benutzer Handbuch iGET HOME Futterautomat 6L

Automatisch Zubringer zum Haustiere

1. Abdeckung
2. Füttern Trichter
3. Mikrofon
4. Schüssel
5. Kamera(die Feeder 6L hat keine Kamera)
6. LED -Anzeige
7. Moduswechsel / Reset - Taste
8. Handbuch Zuführen / Sperren Taste
9. Leistung Steckdose
10. Batterie Abteil
11. Lautsprecher



Taste Funktionen und Anzeigen

Moduswechsel- /Zurücksetzen - Taste : Um in den Verbindungsmodus zu wechseln , halten Sie diese gedrückt Taste zum mindestens sieben _ Sekunden bis ein "Tropfen" ertönt drei mal , die hell Wille leuchten (rot oder blau) für sechs Sekunden und es beginnt zu blinken langsam - die Gerät ist jetzt möglich Verbinden Sie sich mit WLAN und koppeln Sie mit dein Telefon . Wiederholen das Verfahren zur Rückkehr zum Fabrik Einstellungen .

Mikrofon : Halten Sie dies gedrückt Taste , um eine Nachricht aufzuzeichnen zum dein Haustier Wenn Essen ausgeben . Das Botschaft kann sein verzeichnet gemäß das Klang als "Tropfen" bezeichnet wird gehört . Das Botschaft kann bis zu 10 Sekunden lang sein. Halten Sie gedrückt das Taste während aufnehmen , freigeben es und spielen zwei "Tropfen " beenden das Aufzeichnung von das Nachricht .

Handbuch Zuführen / Sperren Taste : Drücken kurz einen auszugeben servieren . Durch Drücken es schon lange wieder _ _ zum Mindestens 10 Sekunden , Sie Wille dann sperren diese Zubringer funktionieren und verhindern dein Haustier aus Fütterung das Essen selbst . Verriegelung ist durch ein doppeltes Rot bestätigt blinkt von die LED -Anzeige . Dann Drücken Sie das gleich Länge zu entsperren das Zubringer wieder .

LED blinkt rot : Die Zubringer ist entweder gesperrt , entsperrt oder der Modus ist geändert . Allerdings ist es ist meistens aus .

LED -Anzeige leuchtet blau: Die Zubringer funktioniert so wie es ist sollte .

LED -Anzeige blinkt blau: Die Zubringer ist warten darauf zu sein verbunden mit der Netz .

Anwendung Verbindungs- und Geräteverwaltung _

Zum Herunterladen und Installieren iGET HOME, bitte Scan dieser QR -Code :



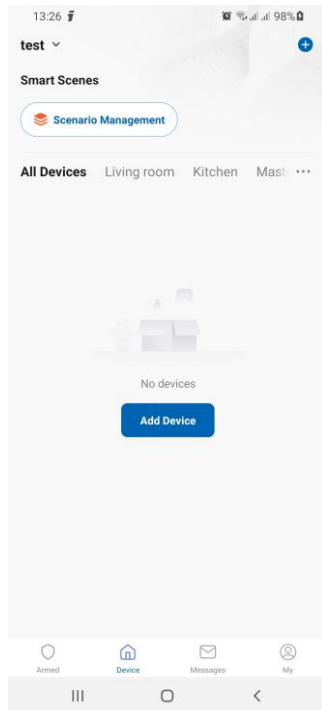
Google play



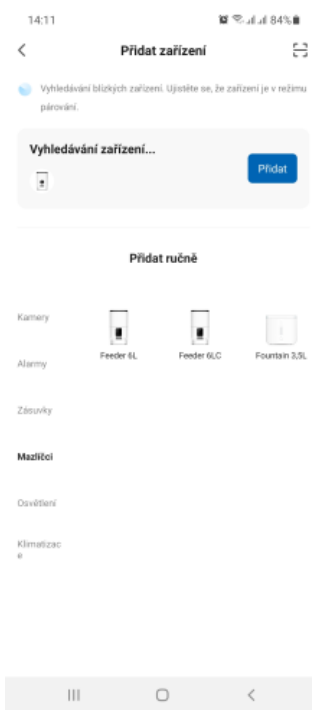
iOS Store

Gemäß heruntergeladen und registrieren Anwendung gehen Sie wie folgt vor

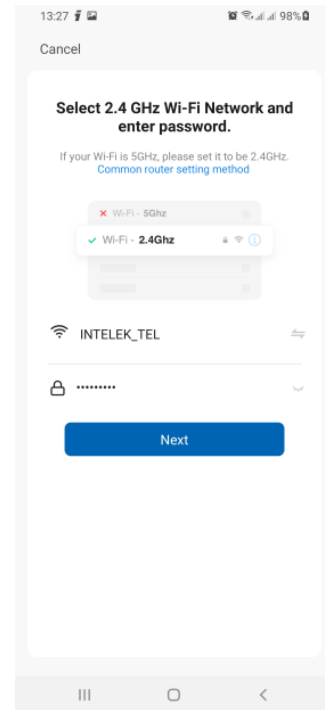
① Wählen Sie „Hinzufügen Gerät“.



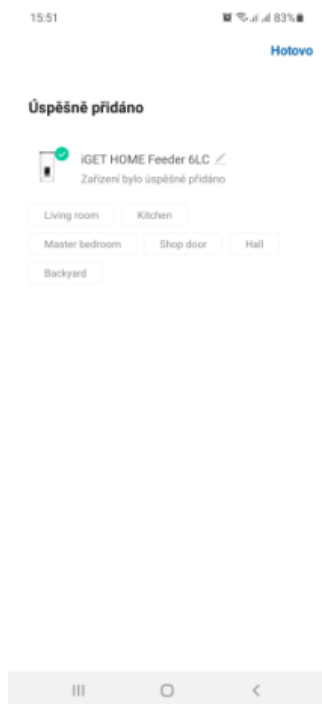
② Warten Sie, bis die Anwendung selbst Ihnen anbietet, Ihr WLAN-Netzwerk anzugeben, wählen Sie IGET HOME Feeder 6L und wählen Sie es.



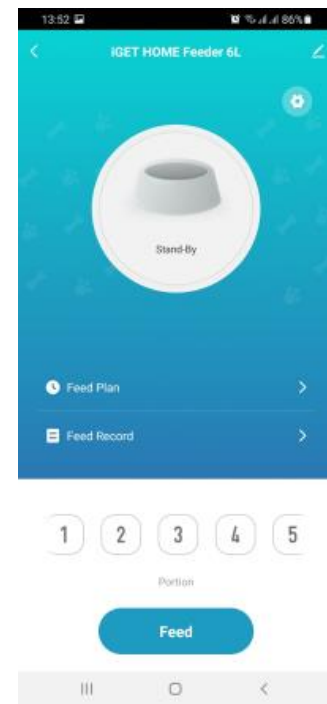
③ Geben Sie die Zugangsdaten ein, wählen Sie ein 2,4-GHz-Netzwerk und geben Sie das Passwort ein.



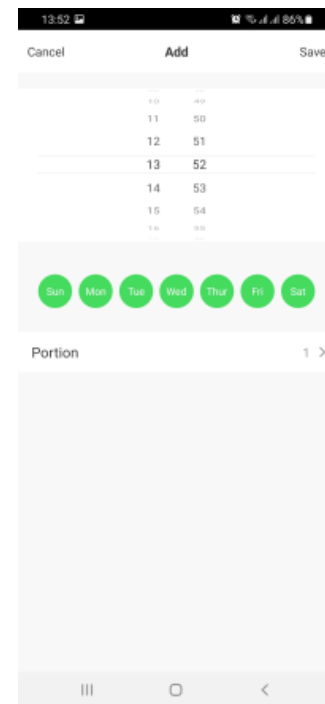
④ Die Anwendung bestätigt den Zusatz des Geräts. Du kannst es jetzt umbenennen.



⑤ Sie können jetzt sofort manuelle Fütterung (1 Portion ca. 10g) oder einen Fütterungsplan festlegen.



⑥ „Hinzufügen“ auswählen und wählen Sie, an welchen Tagen und zu welcher Uhrzeit serviert werden soll.



Wartung

Reinigen Sie den Futtertrichter und die Schüssel regelmäßig mit einem Reinigungsmittel, um eine Verkeimung der Futterreste zu vermeiden.

Wir empfehlen außerdem, in feuchter Umgebung ein Trockenmittel zu verwenden – dieses kann in das Fach auf der Innenseite des Deckels gegeben werden.

Notiz

Stellen Sie den Futterautomaten auf einen ebenen Boden, damit er nicht umkippt. Der Futterautomat ist für kleine und mittelgroße Haustiere mit einem Gewicht von bis zu 20 kg ausgelegt.

Verwenden Sie nur Trockenfutter mit Maßen 2-12 mm.

Wir empfehlen, den Futterautomaten für eine bessere Stabilität in einer Ecke oder zumindest an einer Wand zu platzieren. Dies ist praktisch, wenn Ihr Haustier versucht, hineinzukommen. Auch wenn die Drähte geschmacksneutral sind, versuchen Sie bitte, sie so gut wie möglich zu tarnen.

Kinder sollten den Futterautomaten nur unter Aufsicht von Erwachsenen benutzen.

Es ist möglich, drei D-Typ-Batterien in den Feeder einzulegen. Dadurch wird die Funktionsfähigkeit auch bei Stromausfall gewährleistet. Es kann jedoch immer noch durch das Fehlen eines Wi-Fi-Signals eingeschränkt werden.

Wir empfehlen die Verwendung eines Futterautomaten für Jungtiere unter drei Monaten nicht.

Die Anwendung funktioniert nur im 2,4-G-WLAN-Band. Wenn Sie einen Dual-Band-Router haben, müssen Sie das 5G-Band vollständig ausschalten.

Abstand zwischen Zubringer und WLAN Router sollte nicht größer als zehn Meter sein und es sollten keine dickeren Wände oder andere Hindernisse dazwischen sein. Es ist ideal, die Zuführung im selben Raum wie den Router zu verwenden.

Sicherheitshinweise

Das Gerät darf nicht unter Wasser getaucht werden. Das Gerät kann im Temperaturbereich von -10° bis 50° C eingesetzt werden.

1) Für Haushalte: Das Symbol (durchgestrichene Mülltonne) auf dem Produkt oder in der Begleitdokumentation bedeutet, dass gebrauchte Elektro- und Elektronikprodukte nicht im Hausmüll entsorgt werden dürfen. Um das Produkt fachgerecht zu entsorgen, geben Sie es bitte an den dafür vorgesehenen Sammelstellen ab, wo es kostenlos entgegengenommen wird. Indem Sie sicherstellen, dass dieses Produkt ordnungsgemäß entsorgt wird, tragen Sie dazu bei, mögliche negative Folgen für die Umwelt und die menschliche Gesundheit zu vermeiden, die andernfalls durch eine unsachgemäße Entsorgung dieses Produkts verursacht werden könnten. Wenden Sie sich für weitere Einzelheiten an Ihre örtliche Behörde oder die nächste Sammelstelle. Für die unsachgemäße Entsorgung dieser Abfälle können gemäß den nationalen Vorschriften Strafen verhängt werden. Informationen für Benutzer zur Entsorgung von Elektro- und Elektronikgeräten (Unternehmens- und Geschäftsgebrauch): Für die ordnungsgemäße Entsorgung von Elektro- und Elektronikgeräten wenden Sie sich bitte an Ihren Händler oder Lieferanten. Informationen für Benutzer zur Entsorgung von Elektro- und Elektronik-Altgeräten in anderen Ländern außerhalb der Europäischen Union: Das obige Symbol (durchgestrichene Mülltonne) gilt nur in Ländern der Europäischen Union. Zur fachgerechten Entsorgung von Elektro- und Elektronikgeräten fordern Sie detaillierte Informationen bei Ihrer Behörde oder Ihrem Gerätehändler an. Alles wird durch das Symbol der durchgestrichenen Mülltonne auf dem Produkt, der Verpackung oder den Druckmaterialien angezeigt.



2) Beantragung von Garantiereparaturen für das Gerät bei Ihrem Händler. Wenden Sie sich bei technischen Problemen oder Fragen an Ihren Händler. Befolgen Sie die Regeln für das Arbeiten mit elektrischen Geräten. Der Benutzer ist nicht berechtigt, das Gerät zu zerlegen oder Teile davon auszutauschen. Beim Öffnen oder Entfernen der Abdeckungen besteht Stromschlaggefahr. Sie können auch der Gefahr eines Stromschlags ausgesetzt sein, wenn das Gerät falsch zusammengebaut und wieder angeschlossen wird.

Konformitätserklärung: INTELEK.CZ sro hiermit Aussagen das die Art von iGET HOME Feeder 6L -Gerät entspricht der Richtlinie 2014/53/EU. Der vollständige Text der EU-Konformitätserklärung ist auf dieser Website www.iget.eu verfügbar.



Die Gewährleistungsfrist für die Produkte beträgt 24 Monate, sofern nicht anders angegeben.

RoHS : Dieses Gerät erfüllt die Anforderungen zur Beschränkung der Verwendung bestimmter gefährlicher Stoffe in Elektro- und Elektronikgeräten (Regierungsdekret Nr. 481/2012 Slg., geändert durch Regierungsdekret Nr. 391/2016 Slg.) und somit die Anforderungen der Richtlinie des Europäischen Parlaments und des Rates (EG) 2011/65/EU zur Beschränkung der Verwendung bestimmter gefährlicher Stoffe in Elektro- und Elektronikgeräten. Die RoHS -Erklärung kann unter www.iget.eu heruntergeladen werden.

Dieses Gerät kann in den folgenden Ländern verwendet werden:



AT	BE	CY	CZ	DK	EE	FI	MT	NL	PL	PT	SK
SI	ES	DE	GR	HU	IE	IT	LV	LT	GB	IS	LI
NO	CH	BG	HR	RU	RO	FR	SE	LU	TR		

Exklusiver Importeur / Hersteller von iGET- Produkten in die EU: INTELEK.CZ s ro, Olivova 2096/4, Prag 1, 110 00, CZ,
<http://www.iget.eu>, SUPPORT: <http://www.iget.eu/helpdesk>, Copyright © 2022 INTELEK.CZ sro Alle Rechte vorbehalten.